

Inhoudsopgave

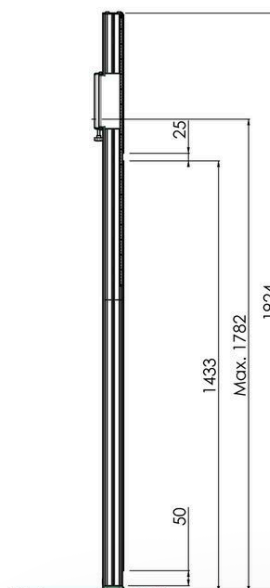
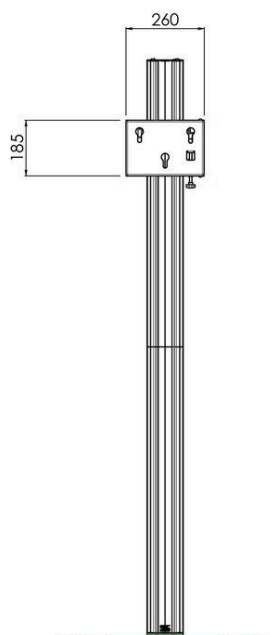
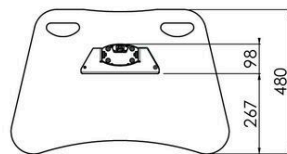
- 1 Bevestigen van 55 inch statief
- 2 Scherm bevestigen

Benodigdheden:

Handleiding
2 personen

Specificaties:

Gewicht 26 KG
Max. belasting 30 KG

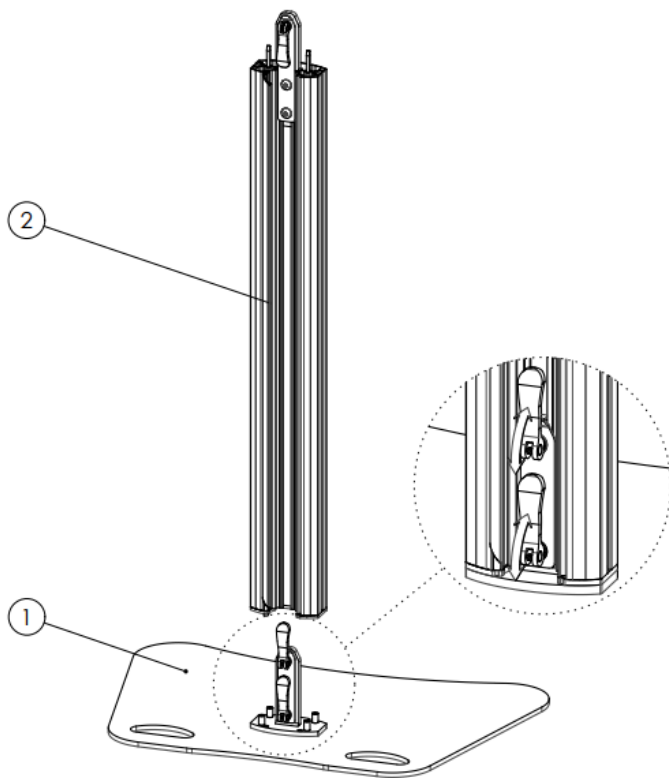


Technische Handleiding

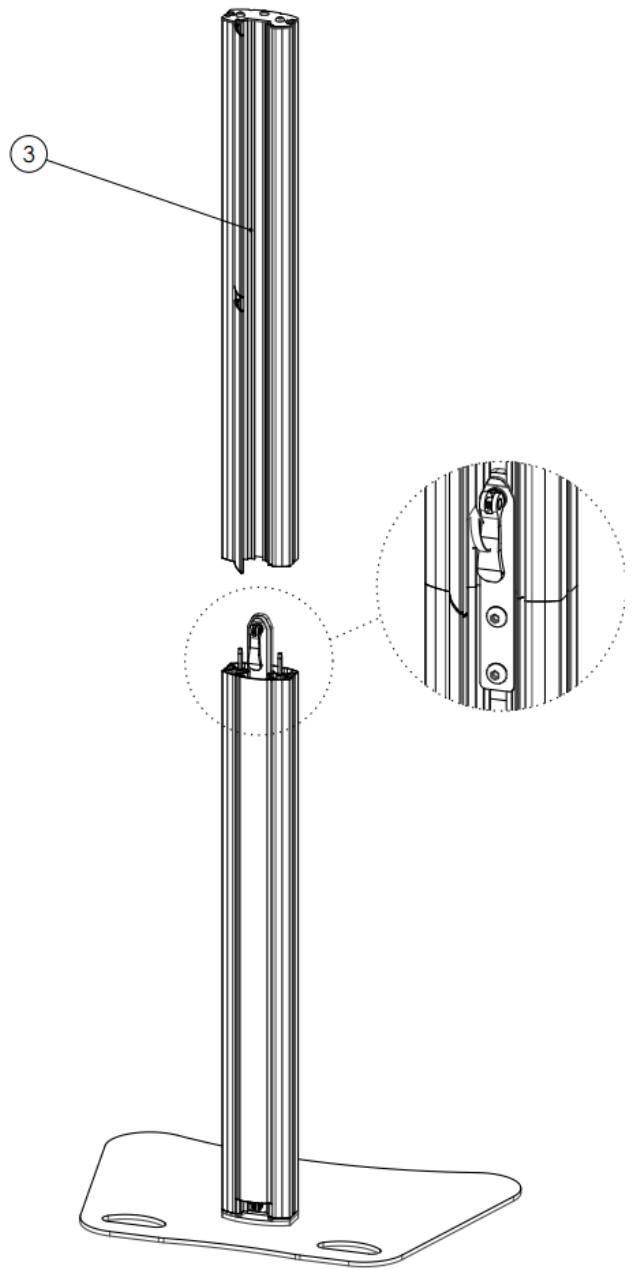
Takelsysteem statief

art. 1707

1



2

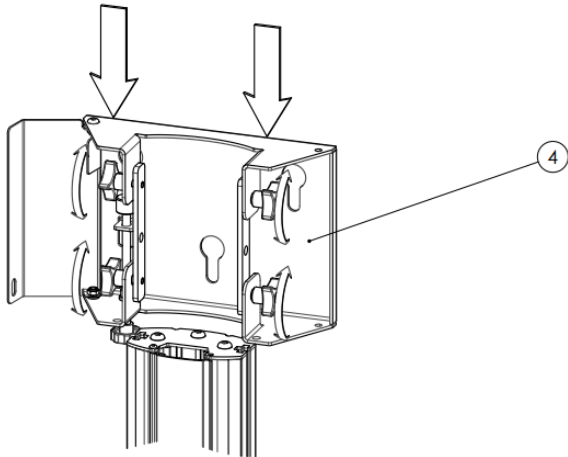


Technische Handleiding

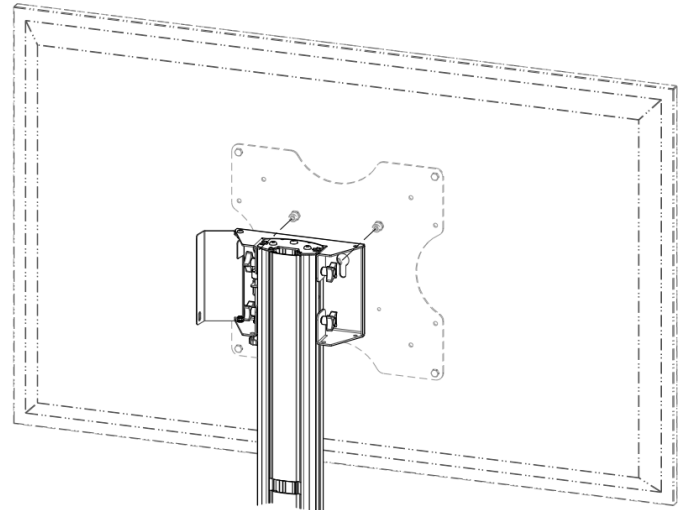
Takelsysteem statief

art. 1707

3



4



5

