

Technische Handleiding

Statief 65 inch

art. 1706

Inhoudsopgave

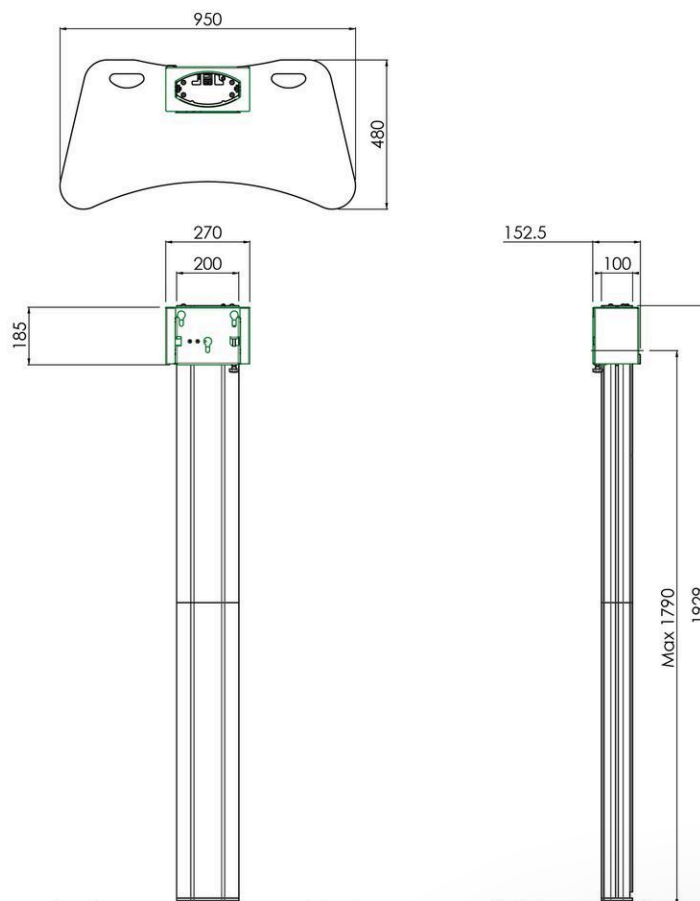
- 1 Opzetten van 65 inch statief en bevestigen van scherm bevestigen

Benodigdheden:

Handleiding
2 personen

Specificaties:

Gewicht 55 KG
Max. belasting 60 KG



Technische Handleiding

Takelsysteem statief

art. 1706



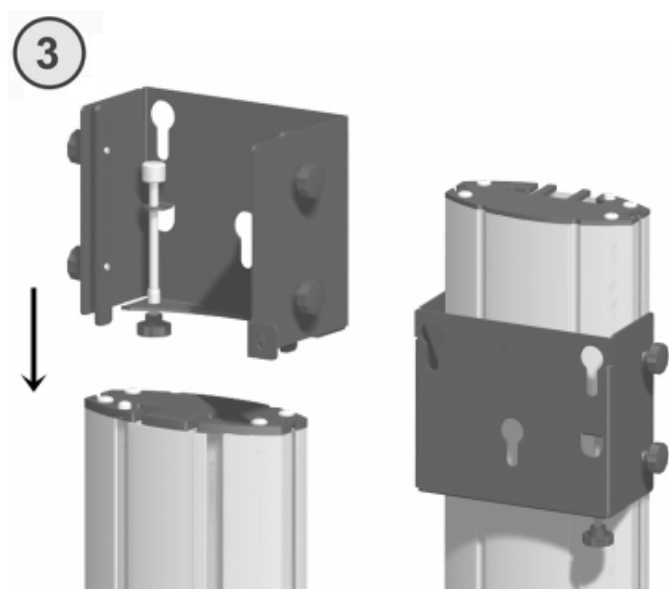
Plaats de kolom voorzichtig op de voetstandaard en zorg ervoor dat deze stevig op zijn plaats zit. Klik vervolgens de grendel vast om de kolom veilig aan de voetstandaard te bevestigen.

Let op!! Bij het demonteren van de onderste kolom, dient u eerst de grendel los te maken, om vervolgens de kabelgoot sluiten voordat de onderste kolom wordt verwijderd.

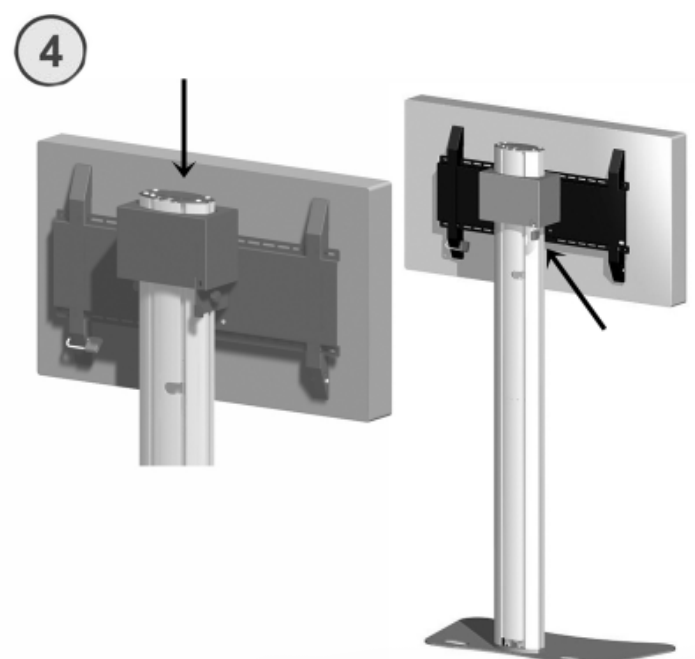


Plaats de bovenste kolom voorzichtig op de onderste kolom. Open vervolgens de kabelgoot en klik de grendel vast, om de bovenste kolom aan de onderste kolom te bevestigen.

Let op!! Bij het demonteren van de bovenste kolom, dient u eerst de grendel los te maken, om vervolgens de kabelgoot te sluiten voordat de bovenste kolom wordt verwijderd.



Schuif het hoofd, met behulp van de T-kanalen aan beide zijden van de kolom, van boven naar beneden. Draai de knoppen aan de rechter- en linkerkant van het hoofd vast om deze op een specifieke hoogte te bevestigen. De drie montagegleuven van het hoofd moeten aan de voorkant van de standaard worden geplaatst.



Schuif het bevestigingsprofiel over de kop van de kolom. (bij het doorvoeren van kabels, dient u deze eerst door het profiel te geleiden, voordat u het profiel over de kop heen plaatst). Bij aanvraag eventueel te vergrendelen