

Inhoudsopgave

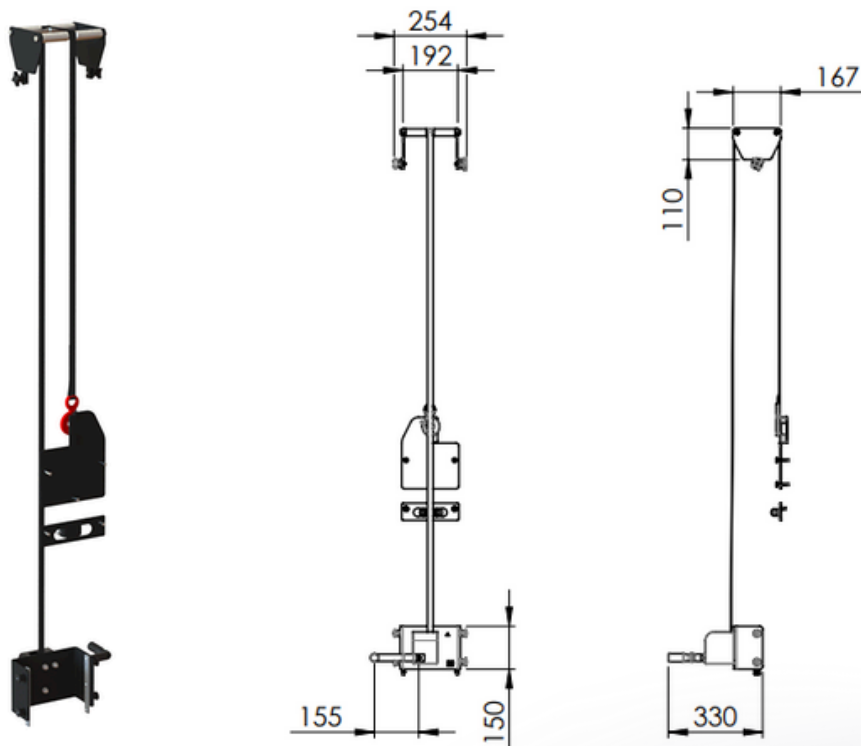
- 1 Bevestigen van takelsysteem
- 2 Tv op juiste hoogte stellen
- 3 Afmonteren

Benodigdheden:

Handleiding
2 personen

Specificaties:

Gewicht 9,45 KG
Max. belasting 85 KG



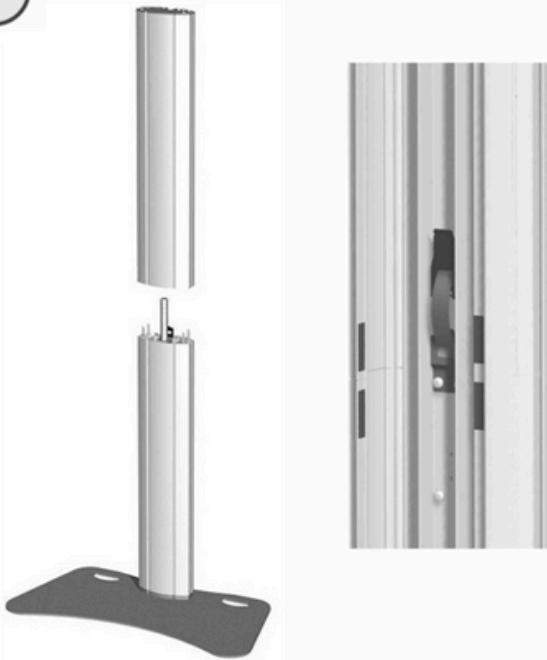
Technische Handleiding

Takelsysteem statief

art. 1708

1

Opbouwen statief



Monteer het statief volgens de bijbehorende instructie. Zorg dat hierbij alleen de voetplaat en de zuil gemonteerd zijn. De statiefkop wordt in een later stadium gemonteerd.

2

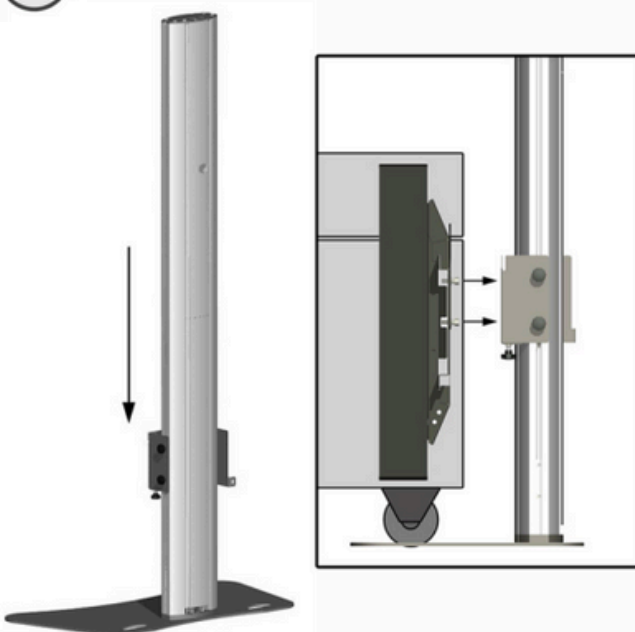
Montage handlier



Trek de vier pennen aan de handliersteun naar buiten. Draai de pennen een slag zodat deze in de uiterste stand blijven staan. Schuif vervolgens de handliersteun over de zuil van boven naar beneden ter hoogte van de klemstrips. Laat de pennen van de steun in de gaten van de klemstrips schieten zodat de lier gefixeerd zit aan de zuil.

3

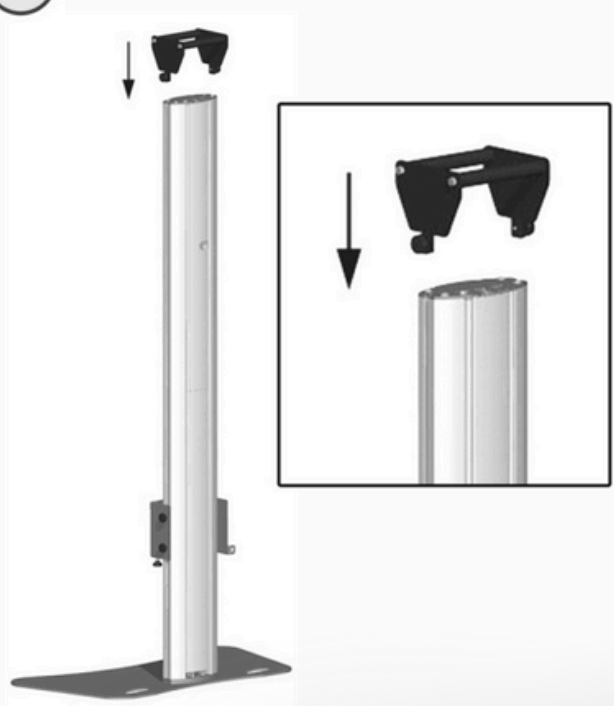
Statiefkop op hoogte brengen



Schuif de statiefkop over de zuil. Bepaal de juiste hoogte. Dit is de hoogte waarbij de koppelbussen aan het scherm in de sleufgaten van de statiefkop vallen (wanneer het scherm nog in de flightcase staat.) Draai vervolgens de knoppen aan de zijkant van de statiefkop vast.

4

Montage takelgeleiding



Schuif de takelgeleiding in de T-sleuven van de zuil. Draai vervolgens de twee stelknoppen goed vast.

Technische Handleiding

Takelsysteem statief

art. 1708

5

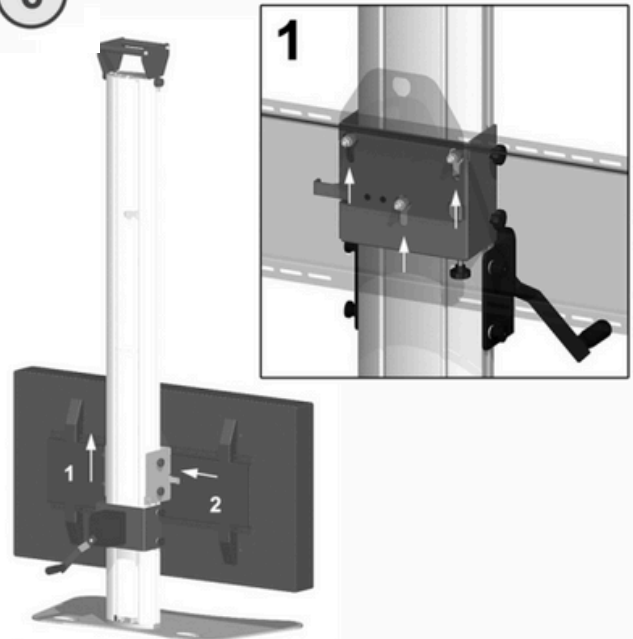
Scherm positioneren



Ontgrendel de statiefkop, door de schuif bij de onderste koppelbus naar buiten te trekken. Breng vervolgens de flightcase naar het statief toe en zorg ervoor dat de koppelbussen aan het scherm in de sleufgaten van de statiefkop vallen.

6

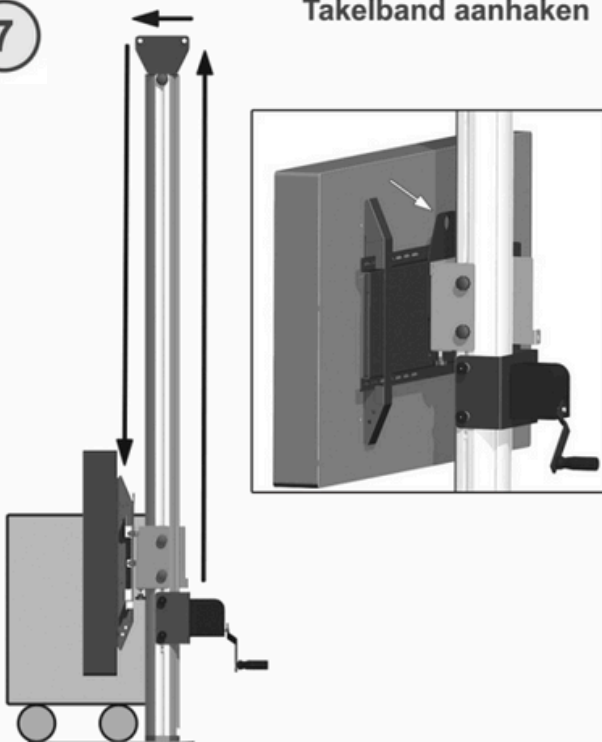
Borgen statiefkop



- 1.) Draai de knoppen van de statiefkop een stukje los en schuif de statiefkop omhoog. (de koppelbussen moeten in de sleufgaten van de statiefkop vallen)
- 2.) Vergrendel vervolgens de statiefkop aan de onderste koppelbus door de schuif aan de zijkant van de kop naar binnen te duwen. (controleer of de kop goed geborgd is)

7

Takelband aanhaken



Breng de takelband vanaf de lier, over de takelgeleiding, naar de aanhaakplaat. (Pas op dat de haak niet tegen het scherm aan botst!) Haak vervolgens de band achter deze aanhaakplaat en trek de band strak m.b.v. de lier.

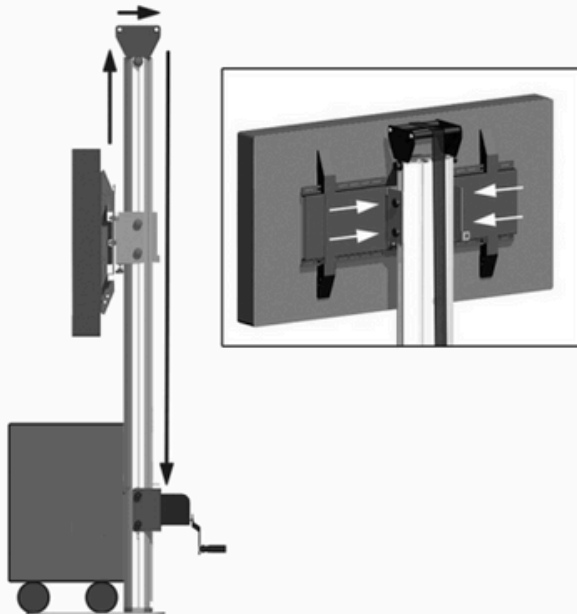
Technische Handleiding

Takelsysteem statief

art. 1708

8

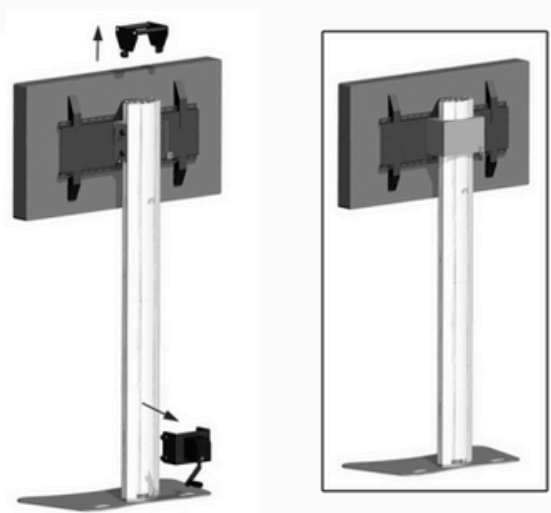
Scheromhoog takelen



Takel het scherm uit de flightcase een klein beetje omhoog en draai de draaiknoppen van de statiefknop iets losser. Takel dan het scherm verder tot de gewenste hoogte. Om vervolgens de draaiknoppen van de statiefkop stevig vast zodat deze gefixeerd wordt. (het scherm heeft door de zwaartekracht de neiging om voorover te hangen. Door het scherm rechtop te trekken/duwen wordt het aandraaien van de knoppen vergemakkelijkt)

9

Takelsysteem verwijderen



Haal de spanning van de takelband af door de lier iets terug te draaien. Maak vervolgens de haak los van de aanhaakplaat. Daarna kan de handliersteun en de takelgeleiding van het statief ontkoppeld worden en terug in de flightcase opgeborgen worden. (alleen de aanhaakplaat en de klemstrips blijven aan het statief zitten).

3